

TEKNISET TIEDOT

Roxia-ilmastin 5,5 kW

Kotimaiset CE-merkityt Roxia-ilmastimet.

Tekniset tiedot

Hapensiirtotehokkuus	2,0 kgO ₂ /kWh* asti
Suihkun halkaisija	~ 5 m
Moottori	3-vaihemoottori, valmistaja Lönne tai vastaava
Nimellisteho	5,5 kW
Tehokkuusluokka	IE3
Eristysluokka	H
Jännite/taajuus	400V +- 5%, 50Hz, 12,5A ; 460 V +-5%, 60Hz, 12,5A
Sähkökaapeli	4G6, eurooppalainen standardikaapeli. Huom.: Pituus ja paikallinen ohjausjärjestelmä voivat vaikuttaa kaapelin tyyppiin. Taajuusmuuttajakäytössä tarvitaan EMC-suojattu kaapeli.
Mitat	1500 mm x 1500 mm x 900 mm
Ilmastimen paino kellukkeilla	~ 170 kg
Materiaalit	<ul style="list-style-type: none">× AISI 304 (akseli ja muut metalliosat)× Juoksupyörä muovia / erikoiskuparia× Kelluke PUR-muovia× Imuputki PE-muovia**

Lisävarusteet

- Taajuusmuuttaja
- × Suojausluokka IP20 tai IP66
 - × Juoksupyörän automaattinen puhdistussykli

Roxia Digitaaliset Palvelut & Roxia Malibu™

Suojalevy mataliin altaisiin (0,5 - 1 m)

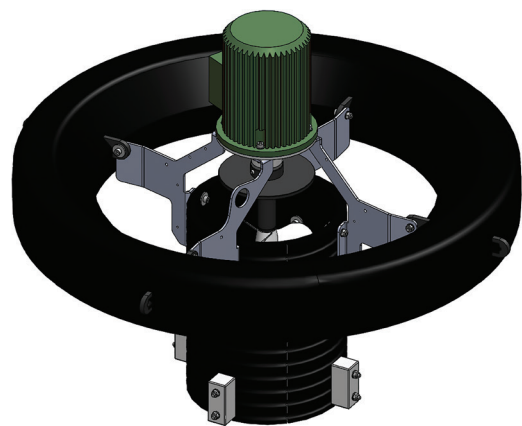
Imuputken suojaverkko

Nostosanka

Palautusputki (syviin järviasennuksiin)

Tuuletin

Valot



* Mittaustarkkuus ± 15%

** Asiakkaan on määriteltävä imuputken pituus (putken tulee olla 1,0 - 2,5 m altaan pohjan yläpuolella, riippuen altaan materiaalista).

Kaikki oikeudet muutoksiin pidätetään.

