

TEKNISET TIEDOT

Roxia-ilmastin 45 kW

Kotimaiset CE-merkityt Roxia-ilmastimet.

Tekniset tiedot

Hapensiirtotehokkuus	2,0 kgO ₂ /kWh* asti
Suihkun halkaisija	~ 8 m
Moottori	3-vaihemoottori, valmistaja Lönne tai vastaava
Nimellisteho	45 kW
Tehokkuusluokka	IE3
Eristysluokka	F
Jännite/taajuus	50 Hz: 400 V +- 5%, 88A; 60 Hz: 460V +- 5%, 88A
Sähkökaapeli	4G25, eurooppalainen standardikaapeli. Huom.: Pituus ja paikallinen ohjausjärjestelmä voivat vaikuttaa kaapelin tyyppiin. Taajuusmuuttajakäytössä tarvitaan EMC-suojattu kaapeli.
Mitat	3050 mm x 3050 mm x 2150 mm
Ilmastimen paino kellukkeilla	~ 1250 kg
Materiaalit	<ul style="list-style-type: none"> × Metallit AISI 304 × Juoksupyörä erikoiskuparia × Kelluke PE-muovia × Imuputki PE-muovia ja ruostumatonta terästä**

Lisävarusteet

Taajuusmuuttaja

- × Suojausluokka IP20 tai IP66
- × Juoksupyörän automaattinen puhdistussykli

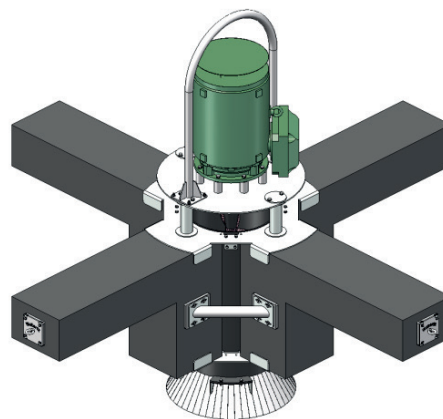
Roxia Digitaaliset Palvelut & Roxia Malibu™

Metalliosat AISI316

Imuputken suojaverkko

Nostosanka

Suojalevy mataliin altaisiin



* Mittaustarkkuus ± 15%

** Asiakkaan on määriteltävä imuputken pituus (putken tulee olla 2,0 - 3,0 m altaan pohjan yläpuolella, riippuen altaan materiaalista).

Kaikki oikeudet muutoksiin pidätetään.

