

TEKNISEET TIEDOT

Roxia-ilmastin 30 kW

Kotimaiset CE-merkityt Roxia-ilmastimet.

Tekniset tiedot

Hapensiirtotehokkuus	2,0 kgO ₂ /kWh* asti
Suihkun halkaisija	~ 7,5 m
Moottori	3-vaihemoottori, valmistaja Lönne tai vastaava
Nimellisteho	30 kW
Tehokkuusluokka	IE3
Eristysluokka	F
Jännite/taajuus	50 Hz: 400 V +- 5%, 58A; 60 Hz: 460V +- 5%, 58A
Sähkökaapeli	4G16, eurooppalainen standardikaapeli. Huom.: Pituus ja paikallinen ohjausjärjestelmä voivat vaikuttaa kaapelin tyyppiin. Taajuusmuuttajakäytössä tarvitaan EMC-suojattu kaapeli.
Mitat	2900 mm x 2900 mm x 1700 mm
Ilmastimen paino kellukkeilla	~ 720 kg
Materiaalit	<ul style="list-style-type: none">× Metallit AISI 304× Juoksupyörä erikoiskuparia× Kelluke PE-muovia× Imuputki PE-muovia ja ruostumatonta terästä**

Lisävarusteet

- Taajuusmuuttaja
- × Suojausluokka IP20 tai IP66
 - × Juoksupyörän automaattinen puhdistussykli

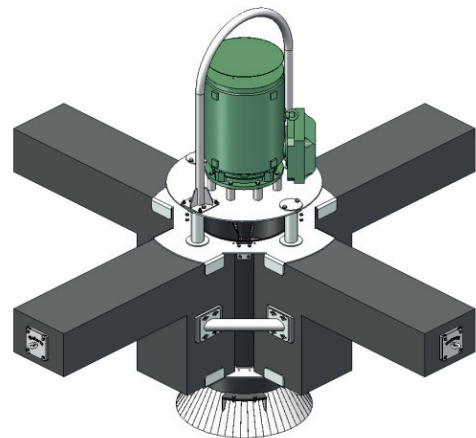
Roxia Digitaaliset Palvelut & Roxia Malibu™

Metalliosat AISI316

Imuputken suojaverkko

Nostosanka

Suojalevy mataliin altaisiin



* Mittaustarkkuus ± 15%

** Asiakkaan on määriteltävä imuputken pituus (putken tulee olla 1,5 - 2,5 m altaan pohjan yläpuolella, riippuen altaan materiaalista).

Kaikki oikeudet muutoksiin pidätetään.

