

TEKNISET TIEDOT

# Roxia-ilmastin 5,5 kW

Kotimaiset CE-merkityt Roxia-ilmastimet.

Tekniset tiedot	
Hapensiirtotehokkuus	2,0 kgO <sub>2</sub> /kWh* asti
Suihkun halkaisija	~ 5 m
Moottori	3-vaihemoottori, valmistaja Lönne tai vastaava
Nimellisteho	5,5 kW
Tehokkuusluokka	IE3
Eristysluokka	H
Jännite/taajuus	400V +- 5%, 50Hz ; 460 V +-5%, 60Hz
Sähkökaapeli	4G6, eurooppalainen standardikaapeli. Huom.: Pituus ja paikallinen ohjausjärjestelmä voivat vaikuttaa kaapelin tyyppiin. Taajuusmuuttajakäytössä tarvitaan EMC-suojattu kaapeli.
Mitat	1500 mm x 1500 mm x 900 mm
Ilmastimen paino kellukkeilla	~ 170 kg
Materiaalit	<ul style="list-style-type: none"> <li>× AISI 316 (akseli ja muut metalliosat)</li> <li>× Juoksupyörä muovia / erikoiskuparia</li> <li>× Kelluke PUR-muovia</li> <li>× Imuputki PE-muovia**</li> </ul>

## Lisävarusteet

- Taajuusmuuttaja
- × Suojausluokka IP20 tai IP55
  - × Juoksupyörän automaattinen puhdistussykli

Roxia Digitaaliset Palvelut & Roxia Malibu™

Suojalevy mataliin altaisiin (0,5 - 1 m)

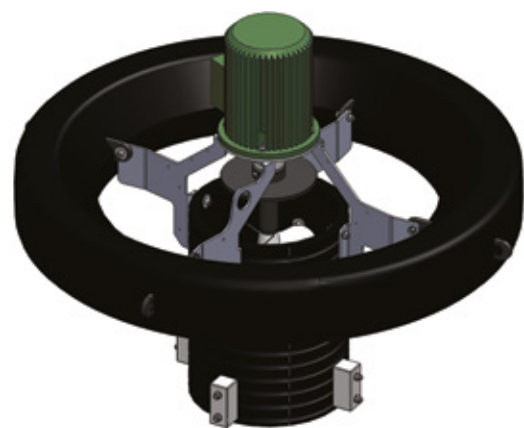
Imuputken suojaverkko

Nostosanka

Palautusputki (syviin järviasennuksiin)

Tuuletin

Valot



\* Mittaustarkkuus ± 15%

\*\* Asiakkaan on määriteltävä imuputken pituus (putken tulee olla 1,0 - 2,5 m altaan pohjan yläpuolella, riippuen altaan materiaalista).

*Kaikki oikeudet muutoksiin pidätetään.*