

FICHA TÉCNICA

Aireador Flotante Roxia 3 kW

Los Aireadores Flotantes de Roxia son productos hechos en Finlandia, conforme a la Comunidad Europea.

Datos Técnicos

Eficiencia de transferencia de oxígeno	Hasta 2,0 kgO ₂ /kWh*
Diámetro del patrón de pulverización	Aprox. 4,5 m
Motor	Motor trifásico personalizado y fabricado por Lönne o equivalente.
Potencia nominal	3 kW
Clasificación de Eficiencia	IE2- / IE3
Clasificación del Aislamiento	H
Voltaje/Frecuencia	400V +- 5%, 50Hz
Cableado Eléctrico	4G2,5 Estándar Europeo. Nota: La longitud y el sistema de control eléctrico local pueden variar. Cuando se usa AC-drive, el cable EMC o cable apantallado es necesario.
Dimensiones principales	1200 mm x 1200 mm x 800 mm
Peso del aireador con flotador	Aprox. 110 kg
Materials	<ul style="list-style-type: none"> × AISI 316 (eje y otras partes de metal) × Impulsor de aluminio × Flotador PU-plástico × Tubería de entrada ** PE-Plástico

Características Opcionales

Convertidor de Frecuencia (AC-drive)

- × Grado de protección IP55
- × Impulsor automático del ciclo de limpieza

Servicios Digitales Roxia & Roxia Malibu™

Partes metálicas AISI 304

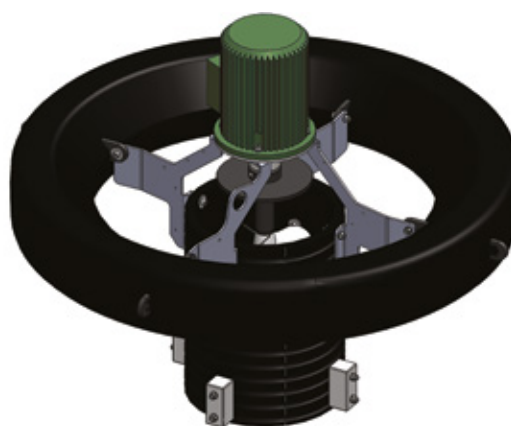
Rejilla de protección para la tubería de entrada

Gancho de elevación

Cadena de retorno (para lagos profundos)

Ventilador de enfriamiento

Iluminación



* Precisión en la medición de oxígeno ± 15%

** El cliente tiene que indicar la longitud de la tubería (la tubería debe estar de 1,0 – 2,5 m por encima del fondo de la base, depende del material de la base).

Información sin compromiso. Todos los derechos a cambiar o modificar sin previa noticia.

