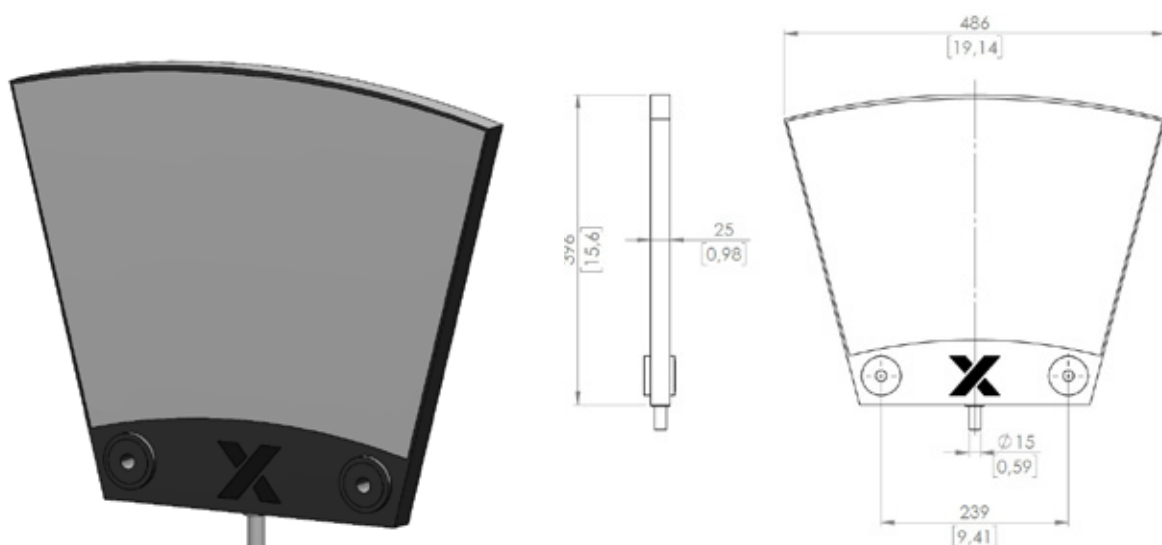


ТЕХНИЧЕСКОЕ ОПИСАНИЕ

Керамическая пластина для фильтра Roxia CD

Керамическая пластина Roxia для керамических дисковых вакуумных фильтров с площадью фильтрации диска - 3м²



Свойства пластины фильтра CD

Характеристики	Значение	Значение
Материал	оксид алюминия	
Тип	Мембранная пластина	
Кол-во пластин на диске	12	
Внешний диаметр диска	1920	мм
Вес пластины	7.5	кг
Площадь фильтрации пластины	0.25	м ²
Размер пор	0.85, 1.25, 2, 5	μm
Толщина пластины	24, 25, 30	мм