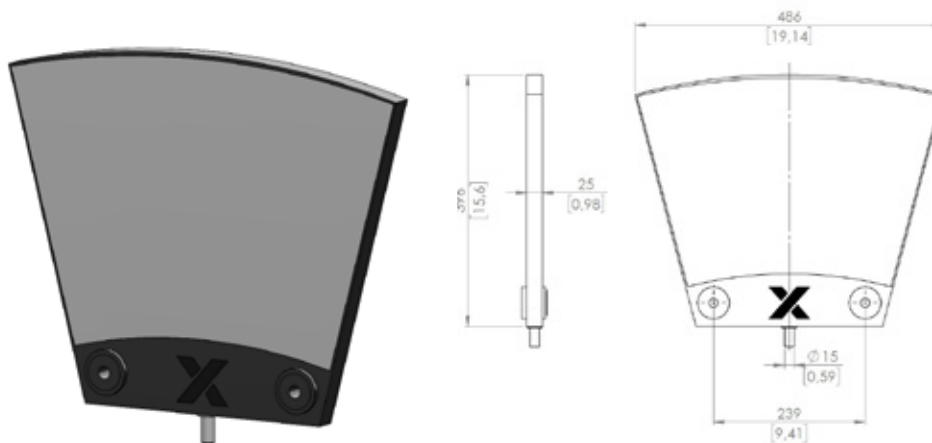


FICHA TÉCNICA

Placas Filtrantes para Filtros Cerámicos Roxia

Placas cerámicas Roxia para filtros con discos de 3 m².



Propiedades de la placa de filtro CD

Característica	Valor	Unidad
Material	óxido de aluminio	
Tipo	Placa membrana	
No. de placas por disco	12	pcs
Diámetro exterior del disco	1920	mm
Peso de la placa	7.5	kg
Área de filtración por placa	0.25	m ²
Pore sizes available	0.85, 1.25, 2, 5	µm
Espesores de placa disponibles	24, 25, 30	mm
Espesor de la placa	24, 25, 30	mm