

TEKNISEET TIEDOT

Roxia-ilmastin 3 kW

Kotimaiset CE-merkityt Roxia-ilmastimet.

Tekniset tiedot	
Hapensiirtotehokkuus	2,2 kgO ₂ /kWh* asti
Suihkun halkaisija	~ 4,5 m
Moottori	3-vaihemoottori, valmistaja Lönne tai vastaava
Nimellisteho	3 kW
Tehokkuusluokka	IE2- / IE3
Eristysluokka	H
Jännite/taajuus	400V +- 5%, 50Hz
Sähkökaapeli	4G2,5 eurooppalainen standardikaapeli. Huom.: Pituus ja paikallinen ohjausjärjestelmä voivat vaikuttaa kaapelin tyyppiin. Taajuusmuuttajakäytössä tarvitaan EMC-suojattu kaapeli.
Mitat	1200 mm x 1200 mm x 800 mm
Ilmastimen paino kellukkeilla	~ 110 kg
Materiaalit	<ul style="list-style-type: none">× AISI 316 (akseli ja muut metalliosat)× Juoksupyörä muovia× Kelluke PE-muovia× Imuputki PE-muovia**

Lisävarusteet

- Taajuusmuuttaja
- × Suojausluokka IP55
 - × Juoksupyörän automaattinen puhdistussykli

Roxia Digitaaliset Palvelut & Roxia Malibu™

Metalliosat AISI 304

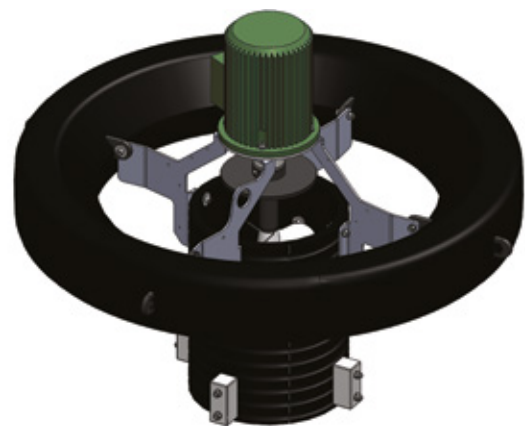
Imuputken suojaverkko

Nostosanka

Palautusputki (syviin järviasennuksiin)

Tuuletin

Valot



* Mittaustarkkuus ± 15%

** Asiakkaan on määriteltävä imuputken pituus (putken tulee olla 1,0 – 2,5 m altaan pohjan yläpuolella, riippuen altaan materiaalista).

Kaikki oikeudet muutoksiin pidätetään.

